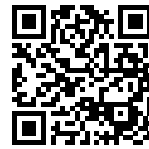


Spülbecken Quadra R12 Brandy Fumè



Edelstahlspülen

Code: 1717 815



EINZELHEITEN

Material Edelstahl AISI 304

Finish PVD

Farbgebung Brandy

Textur Smokey

Einbaurand Unterbau

Basis 80 cm

Abmessungen 750 x 440 mm

Beckengröße 710 x 400 mm

Breite 75 cm

Einbauöffnung Siehe Datenblatt (für alle FT/FTS- und Unterbau-Modelle)

Anzahl der Becken 1 Becken

Serienmäßige Ausstattung Befestigungshaken, Abfluss, Überlauf und Siphon, im Karton verpackt

Abtropffläche Nein

Mischbatteriebohrungen Standardmäßig ohne Bohrung

Abfluss Abfluss SPACE 3,5"

MERKMALE

BRANDY FUMÈ Das Brandy Fumè-Finish durch die Behandlung von Stahl mit einem physikalischen Verfahren namens PVD (Physical Vapor Deposition) erzielt, bei dem Edelmetallpartikel auf der Oberfläche abgeschieden werden. Das Ergebnis ist ein einzigartiger und raffinierter ästhetischer Effekt und eine Verbesserung der mechanischen Eigenschaften des Stahls, der widerstandsfähiger gegen Stöße und Kratzer ist.

RAUTENBODEN Die Wasserableitung am Boden des Beckens ist ein wichtiges Merkmal, das bei Foster-Lösungen immer berücksichtigt wird. Bei den quadratischen Modellen mit flachem Boden wird der Ablauf durch das elegante Rautenmuster gewährleistet, das den Wasserabfluss erleichtert.

SPÜLBECKEN Stahlstärke 1 mm. Eine beachtliche Dicke, die maximale Robustheit für Spülen garantiert, die die Zeichen der Zeit nicht kennen.

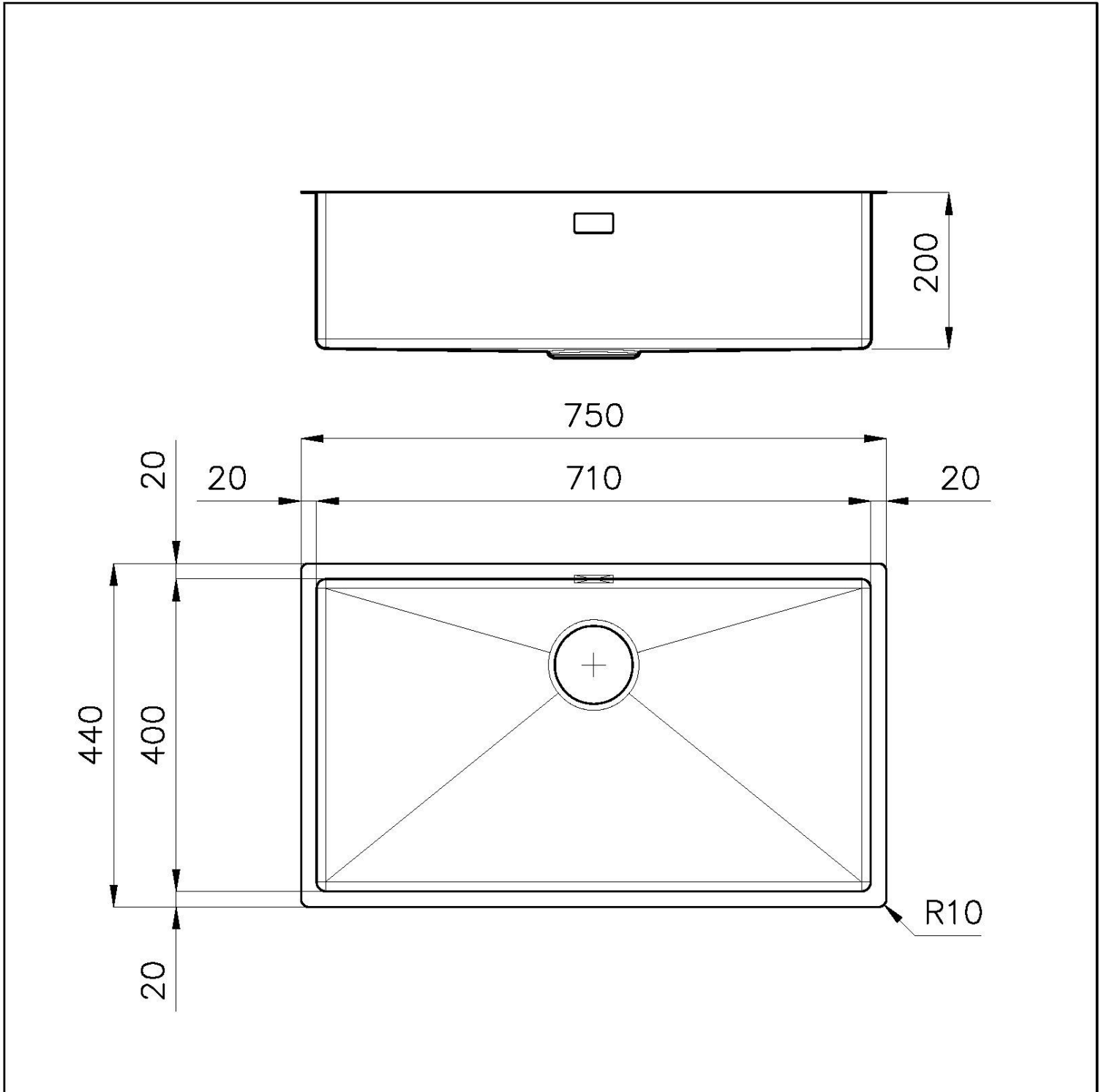
SPÜLBECKEN MIT ENGEM RADIUS Quadratische Spülen mit modernem Design und erhöhtem Fassungsvermögen. Für minimale Ästhetik in Kombination mit maximaler Praktikabilität.

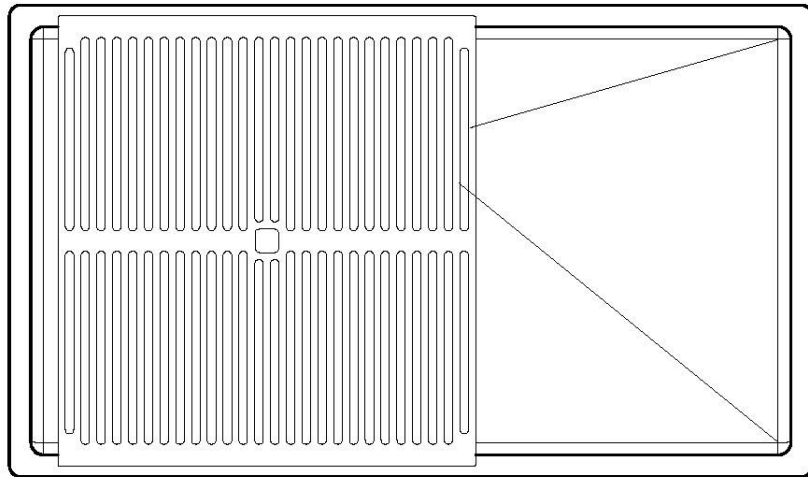
TIEFES BECKEN Spülbecken, die dank einer fortschrittlichen Produktionstechnologie eine beachtliche Tiefe von mehr als 20 cm erreichen und eine große Kapazität und Zweckmäßigkeit bei allen Spülvorgängen bieten.

UMLAUFENDER ÜBERLAUF

Der Überlauf ist ein allgegenwärtiges Sicherheitsmerkmal bei Foster-Spülbecken, das verhindert, dass das Wasser aus dem Becken überläuft, wenn man es einmal vergisst. Die Lösung des Randablaufs verbessert die Ästhetik dank ihrer quadratischen und essentiellen Form.

TECHNISCHE DATEN





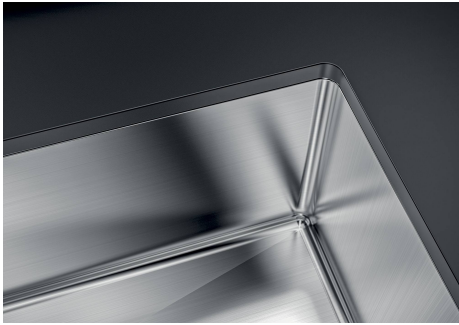
8100 617
POSIZIONATA A FILO VASCA / EDGE POSITIONING



8100 617
POSIZIONATA SUL FONDO / BOTTOM POSITIONING



GALERIE



OPTIONALES ZUBEHÖR



Perforierte Edelstahlwanne

8151 000

* nur in Kombination mit dem Zubehör
8644 101



**Perforierte Edelstahlwanne PVD
Copper**

8151 008

* nur in Kombination mit dem Zubehör
8644 101



**Perforierte Edelstahlwanne PVD
Gold**

8151 009

* nur in Kombination mit dem Zubehör
8644 101



**Perforierte Edelstahlwanne PVD
Gun Metal**

8151 006

* nur in Kombination mit dem Zubehör
8644 101



**Satz Reibe mit Halterung für Ring
und Auffangschale**

8159 101

* nur in Kombination mit dem Zubehör
8644 101



Schneidebrett aus Glas

8631 300



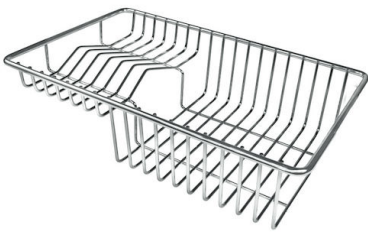
Schneidebrett aus HDPE
8657 001



Schneidebrett Twin aus HPDE
8644 101

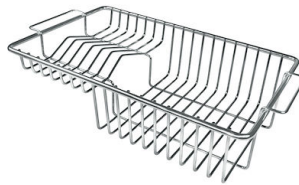


**Schneidebrett Twin aus Iroko-Holz
mit Küchensieb aus Edelstahl**
8644 044



Tellerkorb aus Edelstahl
8100 303

* nur in Kombination mit dem Zubehör
8644 101



Tellerkorb aus Edelstahl
8100 201



Weißer Wanne
8153 100

PAARUNGEN



Kochfeld KE Induction
7386 646



Mischbatterie Omega Plus Copper
8498 858

OPTIONALE AUTOMATISCHE ABLAUFGARNITUR



Automatischer Abfluss Space Push
Copper
8407 122